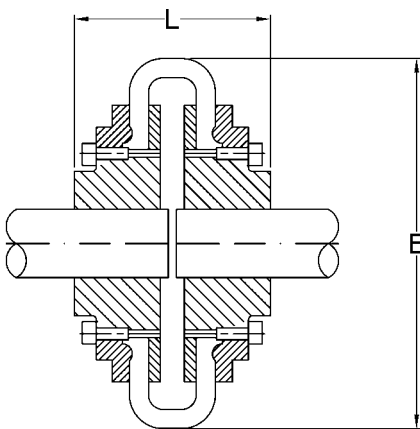


## FFX dækkoblinger

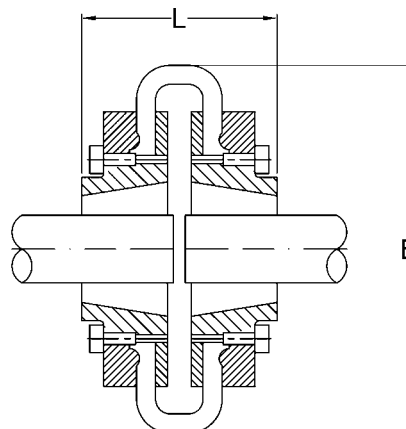
FFX er en højelastisk dækkobling, som er yderst tolerant over for unøjagtigheder i akselopretning. Gode dæmpende og stødabsorbende egenskaber.

Enkel og let montering. Dæk kan skiftes uden at påvirke akselopretningen.

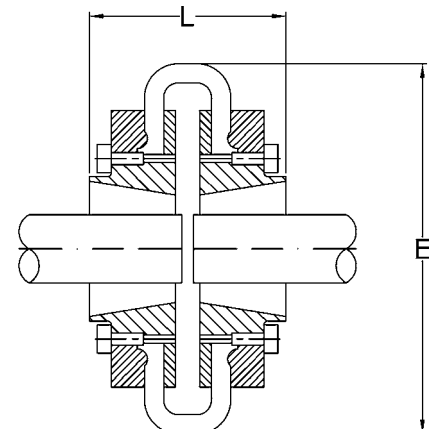
Flange for udboring (type B) eller for henholdsvis indvendig (type F) eller udvendig (type H) taperbøsning montering.



Type B



Type F



Type H

Str.	Drejningsmoment [Nm]	Taperbøsning* [mm]	Max. boring Taperbøsning* [mm]	Max. boring B-flange [mm]	Max. aksel-forsætning [mm]	Max. hastighed [rpm]	Yderdiameter E [mm]	Længde L type F og H* [mm]	Længde L type B [mm]	Vægt** [kg]
40	24	1008/1008	25/25	32	1,1	4500	104	66/66	66	1,68
50	66	1210/1210	32/32	38	1,3	4500	133	75/75	90	2,52
60	127	1610/1610	42/42	45	1,6	4000	165	83/83	110	4,20
70	250	2012/1610	50/42	50	1,9	3600	187	89/85	93	6,52
80	375	2517/2012	65/50	60	2,1	3100	211	117/91	110	10,30
90	500	2517/2517	65/65	70	2,4	3000	235	119/119	127	14,92
100	675	3020/2517	75/65	80	2,6	2600	254	131/119	141	20,80
110	875	3020/3020	75/75	90	2,9	2300	279	129/129	141	26,20
120	1330	3525/3020	100/75	100	3,2	2050	314	161/133	169	35,40
140	2325	3525/3525	100/100	130	3,7	1800	359	164/164	220	46,80
160	3770	4030/4030	115/115	140	4,2	1600	402	185/185	234	75,20
180	6270	4535/4535	125/125	150	4,8	1500	470	224/224	274	103,20
200	9325	4535/4535	125/125	150	5,3	1300	508	226/226	276	122,20
220	11600	5040/5040	125/125	160	5,8	1100	562	259/259	309	167,20
250	14675	5040/5040	125/125	190	6,6	1000	628	311/311	321	218,00

\*) Til typerne F henholdsvis H

\*\*\*) Vægt varierer alt efter type. Her er tungeste versions vægt angivet.

Dæk i naturgummi: Temperaturområde  $\div 50 - +50^{\circ}\text{C}$ .

Dæk i chloropren (FRAS: Fire Resistant Anti Static): Temperaturområde  $\div 15 - +70^{\circ}\text{C}$ .

Tilladelig vinkelafvigelse:  $4^{\circ}$

Flanger i stål, C45.